



A.L.I.C.E.[®]

A.L.I.C.E. est l'acronyme de All-Purpose Lightweight Individual Carrying Equipment.

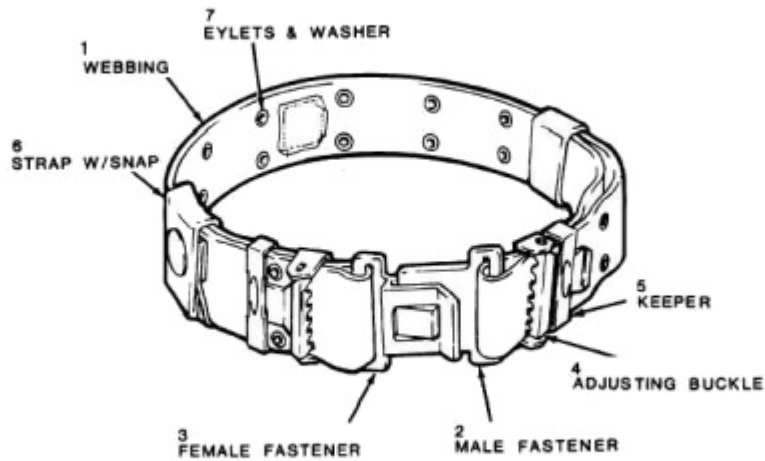
C'est un système de fixation des poches (porte-chargeur et autres) sur l'équipement (sac à dos, ceinture, veste tactique) grâce à des clips métalliques. Il fut adopté par l'armée américaine en 1973 pendant la guerre du Viet Nam. Même si le concept commence à dater, il conserve de nombreux adeptes, tant chez les militaires que les airsofters. D'ailleurs, une évolution de ce système existe, ce sont les clips M.A.L.I.C.E. Il est remplacé aujourd'hui par les systèmes P.A.L.S (Pouch Attachment Ladder System) tels que le [MOLLE](#) ©.



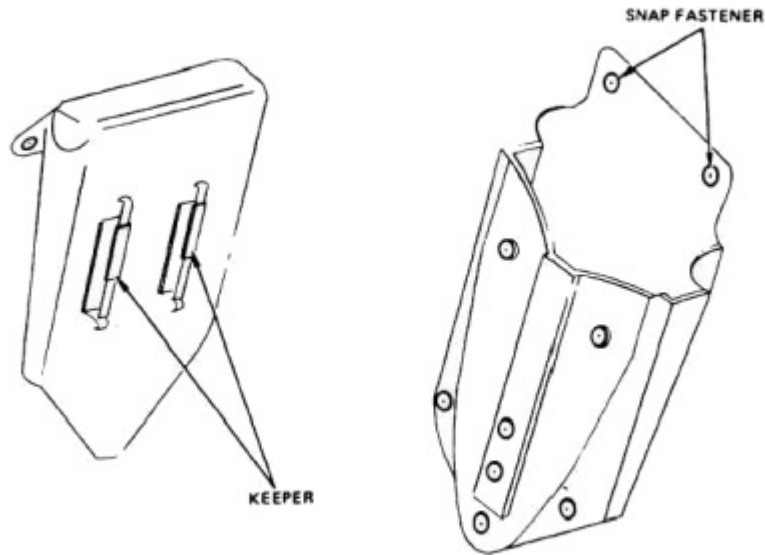
Mais A.L.I.C.E ne se résume pas à des simple broche. Ce système est le résultat de l'évolution du système LINCLOE (Lightweight Individual Clothing And Equipment), prémices du gilet tactique en quelques sortes, une combinaison de bretelles et ceintures avec attaches pour fixer des sacs.

DÉTAILS

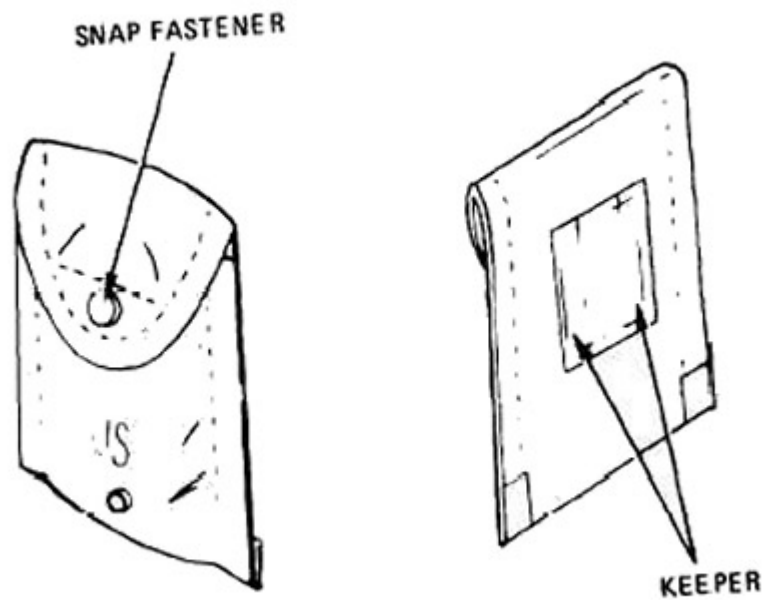
Le système de portage **A.L.I.C.E** est composé des éléments suivants:



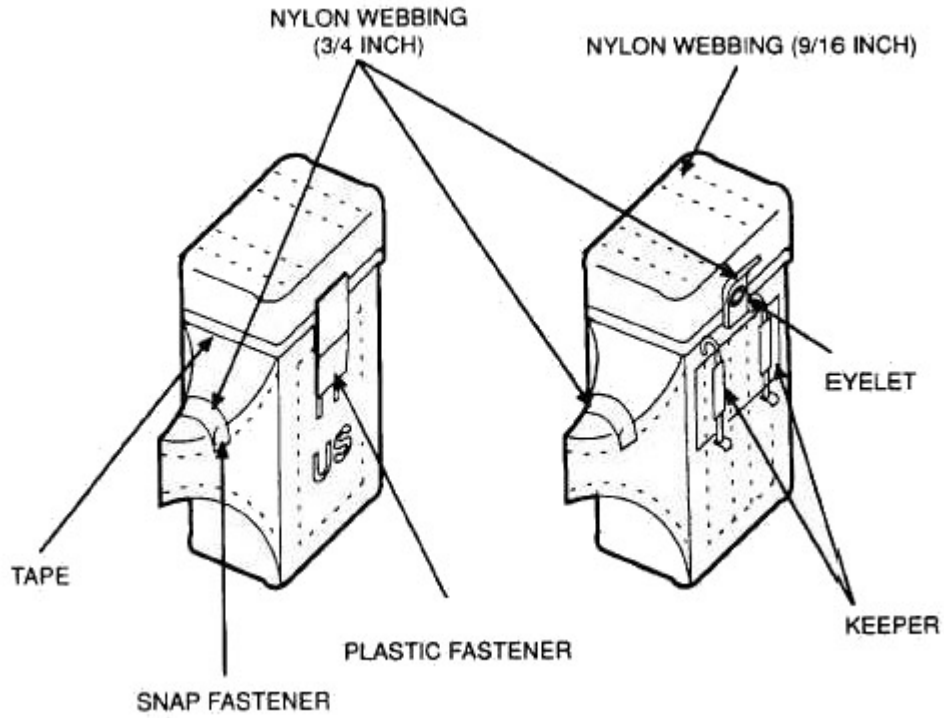
Une ceinture ► Belt, Individual Equipment, LC-1 [NSN 8465-00-001-6487-series]



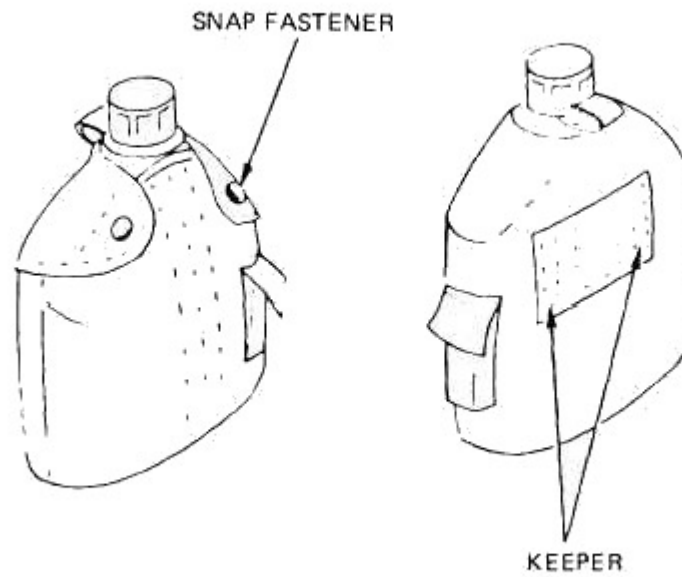
Une sacoche ► Carrier, Entrenching Tool, LC-1 [NSN 8465-00-001-6474]



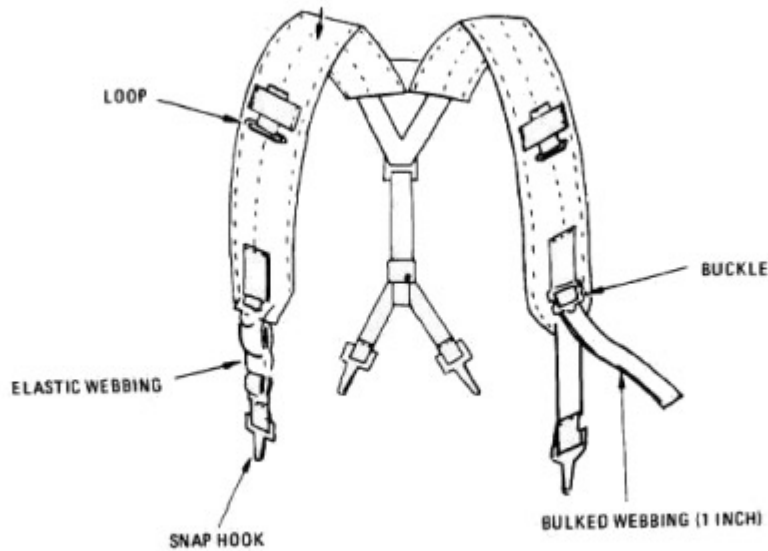
Une pochette ► Case, Field First Aid Dressing, LC-1 [NSN 8465-00-935-6814]



Des porte-chargeur ► Case, Small Arms Ammunition, LC-1 [NSN 8465-00-001-6482]

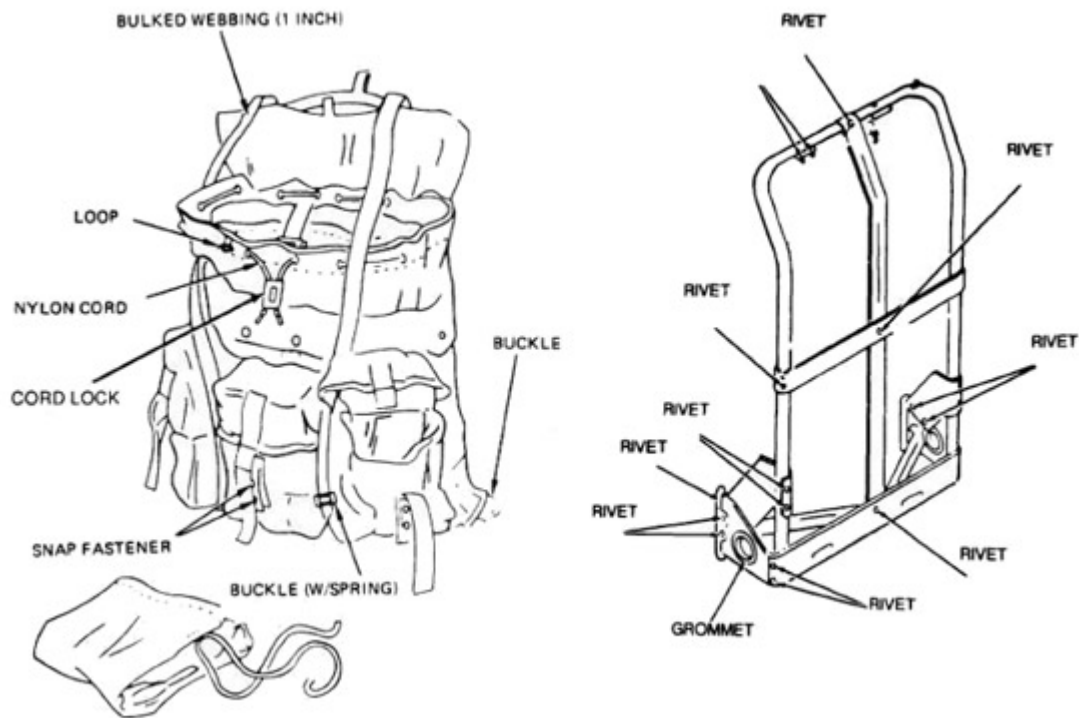


Une housse de gourde ► Cover, Water Canteen, LC-1 [NSN 8465-00-860-0256]



Bretelles ► Suspenders, Individual Equipment Belt, LC-1 [NSN 8465-00-001-6471]

Le système A.L.I.C.E s'étend au delà de l'équipement vestimentaire et propose de nombreuses pochettes et un sac à dos combiné à un système tubulaire en aluminium.



Field Pack, LC-1 large [NSN 8465-00-001-6481] with liners
Frame, Field Pack, LC-1 [NSN 8465-00-001-6475] black metal

Vous avez des remarques ou des questions? n'hésitez pas à commenter cette page. Si vous souhaitez partager votre expérience, une marque ou un équipement en particulier, contactez nous ou postez votre commentaire ci dessous...